



为生命争口气

深圳市雅之雷德智慧医疗设备有限公司
Yazlad Intelligent Medical Technology Co., Ltd

办公地址：深圳市龙华区富康社区东环一路100号良基大厦一楼
工厂地址：东莞市南城街道水濂工业路12号2栋101室、102室

www.yazlad.com



更安全的
医用气体系统设备

Medical Air Source
Equipment

 **yazlad** 雅之雷德
医用气源设备智造工厂

雅之雷德

气源设备&软件系统完美结合的

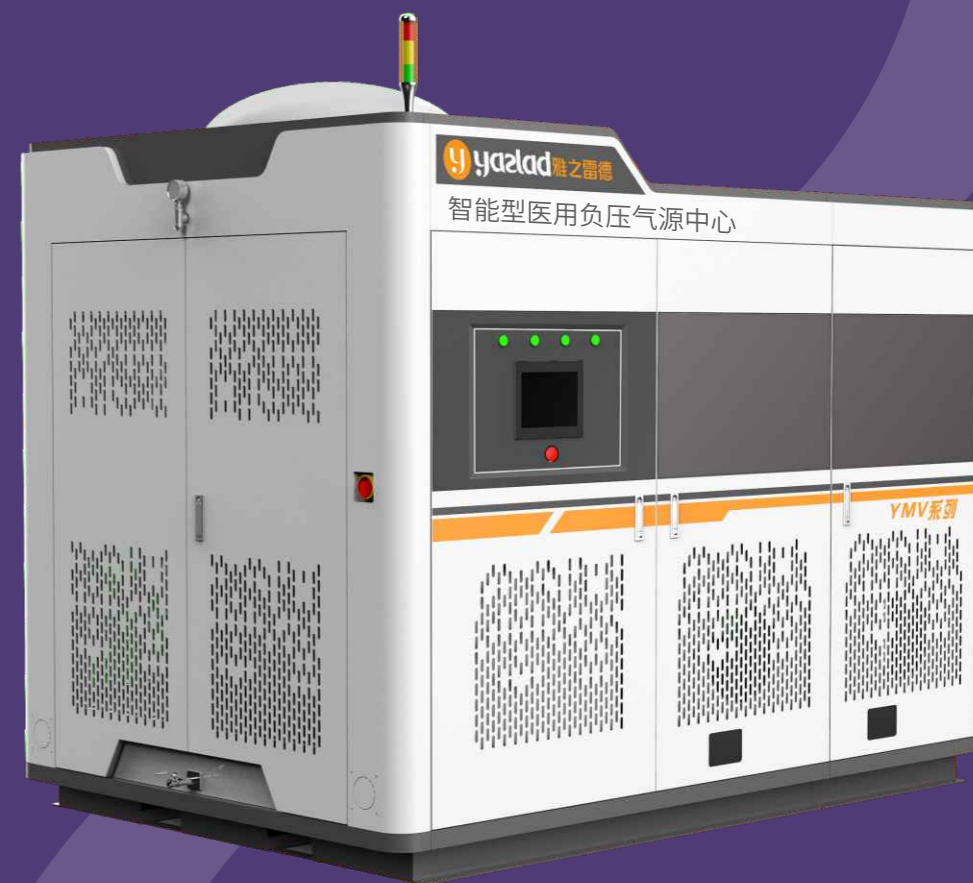
研产销一体化

医用气源设备智造工厂

Industry - leading professional medical
gas source equipment intelligent manufacturer
integrating the development and sales
of production software system

雅之雷德 —— 好凯德(国际)集团的核心成员之一

SAFER MEDICAL VACUUM NEGATIVE
PRESSURE SYSTEM SAFE
EASY TO CONTROL BETTER SERVICE



更安全的
医用供氧、真空负压系统

|安全|易操控|雷锋式售后|

Welcome to visit our exhibition hall and seek common development plan

欢迎进入雅之雷德医用气体世界



2002年 集团创始人何文财先生，在东莞虎门镇成立锋利盛机电有限公司。创业初期，以代理销售台湾厂生产的减速马达、变频器等机电产品为主。

2011年 在东莞南城投资设立了1万平米的研发生产基地，成立东莞市雅之雷德机电科技有限公司，真空泵品牌“好凯德”应运而生。

2018年 雅之雷德在医用负压吸引系统领域获得了重大的市场突破，与多家医院建立了合作关系，获得了市场的初步认可。

2021年

2021年 成立深圳市雅之雷德智慧医疗设备有限公司。

2002年

2007年

2011年

2016年

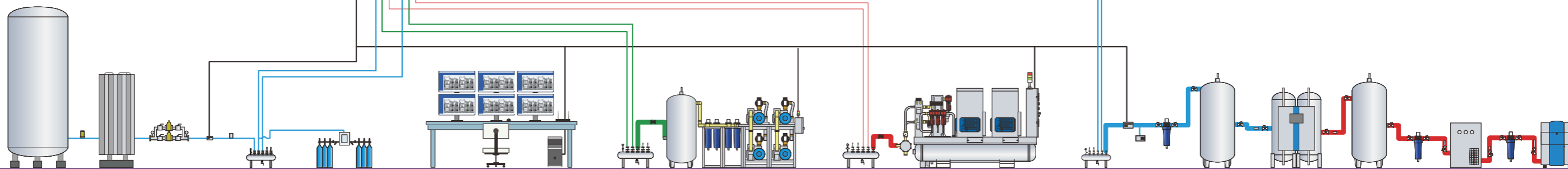
2018年

2007年 投资设立东莞市佛尔盛机电科技有限公司，同年创立高压鼓风机品牌“高端”。如今，“高端”已成为中高端高压鼓风机知名品牌，累计获得多项专利。

2016年 东莞市佛尔盛机电科技有限公司成功登陆新三板。

医用气体系统图 Medical gas system diagram

设备层



液氧站 (室外)
氧源选择方案一

医用气体汇流排

医用气体报警系统

医用真空负压机

医用空气压缩机

医用中心制氧系统
氧源选择方案二

区域气体阀门箱
区域监视报警器

壁画式设备带

壁画式设备带

VIP病房区域

区域气体阀门箱
区域监视报警器

桥架式护理吊塔

产科区域

区域气体阀门箱
区域监视报警器

普通病房区域

区域气体阀门箱
区域监视报警器

悬吊式治疗柱

桥架式护理吊塔

ICU重症监护区域

区域气体阀门箱
区域监视报警器

外科塔

麻醉塔

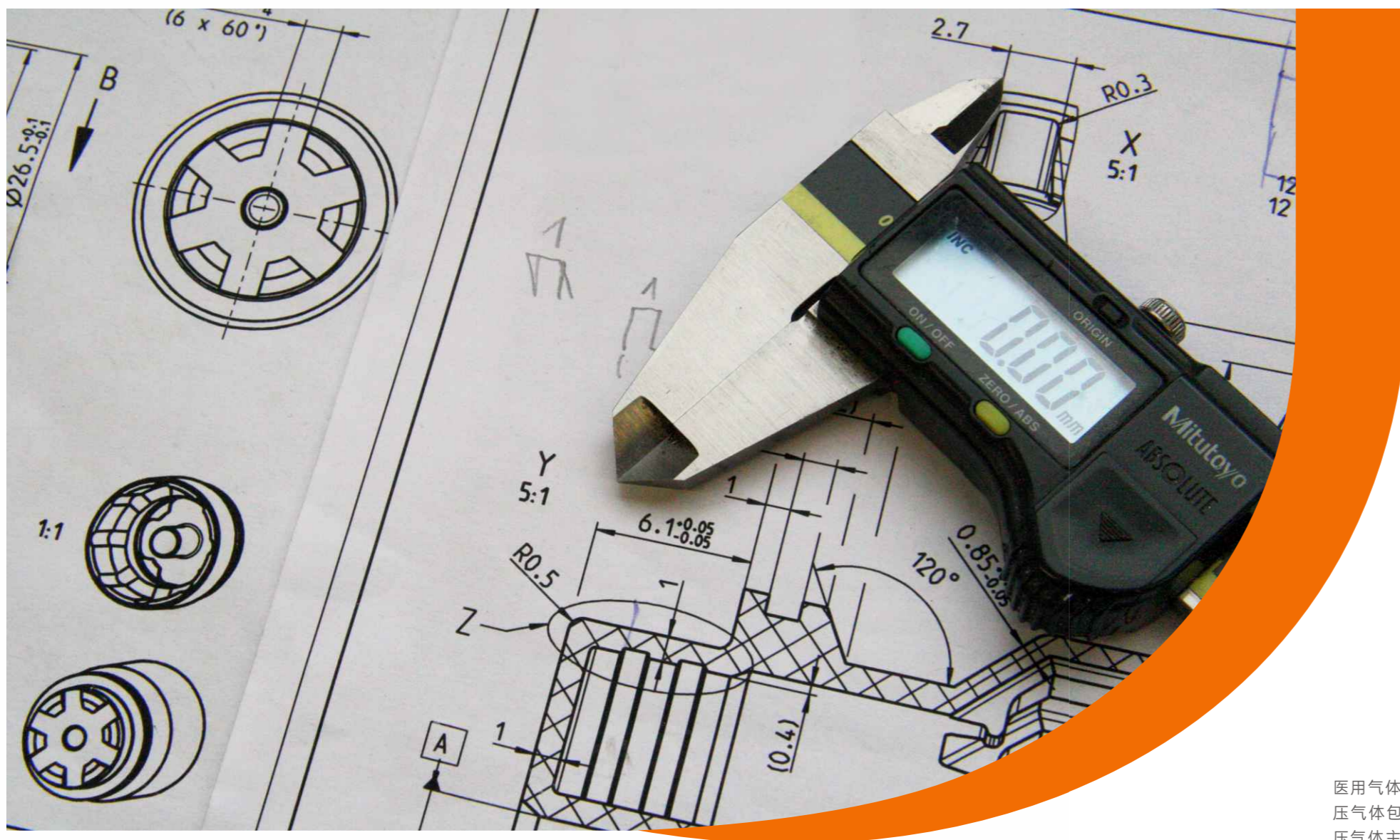
通用塔

手术室区域

区域气体阀门箱
区域监视报警器

抢救室

门急诊区域



技术研发优势 Advantages of research and development

2

两项重要发明专利

30

团队由30余年的
高级工程师掌舵

40

40多项
实用新型技术专利

60

60多个
科技孵化中心与服务网点

医用气体分为正压气体和负压气体两类，其中正压气体包括氧气、压缩空气等7种常用气体；负压气体主要是采用真空技术吸除患者体内的痰、血脓及其他污物。医用气体普遍应用于手术室、抢救室、监护室、住院病房和口腔科等临床科室。

作为生命支持系统的重要组成部分，医用气体对病人的救治起着关键的作用。近年来，随着人们对生命健康的日益关注，国家有关部门对医用气体的监管也越来越严格。

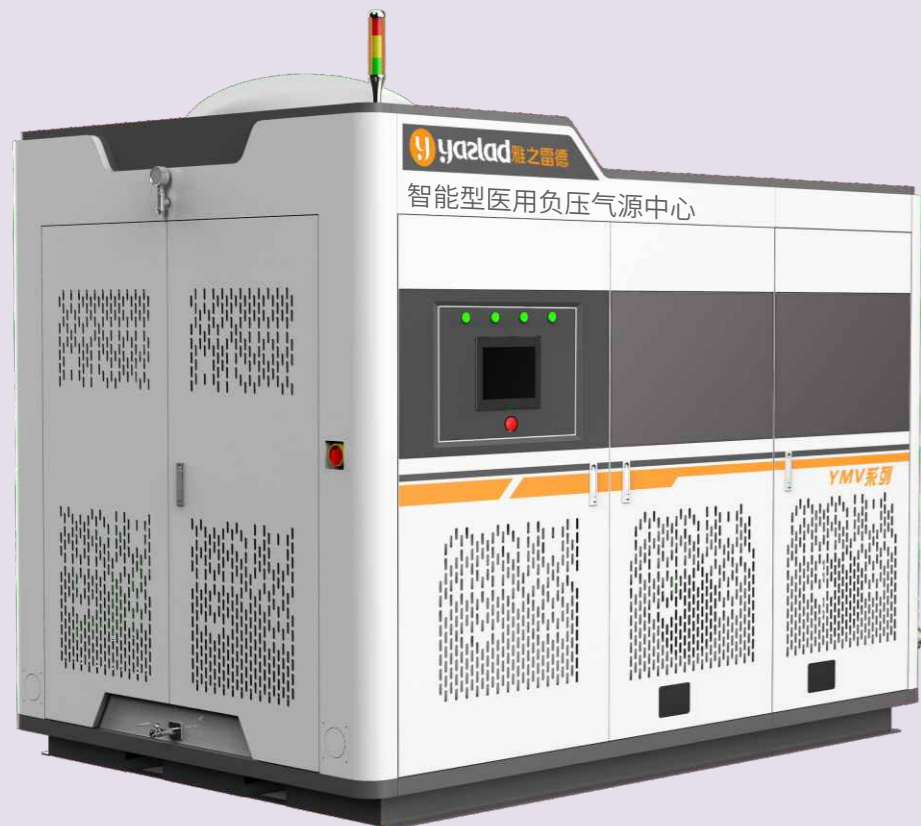
雅之雷德以守护患者的生命安全为己任，始终把安全作为产品研发的首要目标。

我们联合了医用气体工程的设计方、施工方；医用气体管道、设备带等相关产品的生产方；以及使用医用气体的一线医护人员；与之广泛开展各类合作，力求从各个环节不断完善产品、提升服务，为各类医疗和养老机构提供更安全的医用气体气源设备。



医用真空负压气源设备

型号齐全，选型方便，适合各类医院、牙科、医美、养老院等医疗机构使用。



柔性管路

防止变形、位移、破裂



泵冗余设计

真空气源供应可靠
能耗低



降噪减热

噪音低
散热快



灵活布局

分布式安装
不受场地限制



安全可靠

所有设计都以
安全为中心



操作便捷

AI智能让监控
和报警更简单



易于维护

轻松更换
零部件

可用于：伤口排污、辅助伤口闭合、胸肺排污、手术排污、洗胃、清洗气管、收集其它液体等。

智能化控制

Intelligent control

- 医用真空自动控制系统。
- 总PLC模块和子模块保证机组正常运行。
- 彩色触摸屏实时显示机组运行的各项数据和报警信息。
- 可设定机组的各项运行参数。

完善的报警功能

Convenient and complete alarm

- 本地声光报警。
- 远传至气源报警系统。
- 网络上传至医用气体报警监测中央管理系统。

安全可靠的系统

Safe and reliable system

- 每台真空泵设有独立电路系统。
- 完全冗余设计。
- 具有断电恢复自启动功能。



[PLC控制系统]



[主页面]



[真空设置界面]



[运行时间界面]



[机组操作信息界面]



[报警信息界面]



[报警记录界面]

医用油润旋片式真空机组

Medical Vacuum Plant Based On Oil-less Claw Vacuum Pump

产品优势

Product advantages

- 一体化撬装式设计，模块化拼接。
- 运行稳定、不受温度、季节影响。
- 节能环保、无需用水。
- 高海拔地区依然运行流畅。
- 选型方便、型号齐全。
- 智能监控、报警系统。
- 后期维护简单。



YMVR-7.5Q

适合各类医疗机构的中心负压整体解决方案



医用油润旋片式真空机组技术参数

Medical Vacuum Plant Based On Oil-less Claw Vacuum Pump

型号	系统功率 (kw)	系统抽速 (m ³ /h)	触摸屏 (inch)	备注:
YMVR-3.0D	3*2	100	7	1) 机组在环境温度 0~40°C下运行，特殊环境温度要求请联系工厂。 2) 所有抽速计算不含备用设备，在吸气真空压力 60kPa下测得并换算成大气压的数值。
YMVR-5.5D	5.5*2	200	7	
YMVR-7.5D	7.5*2	300	7	
YMVR-3.0T	3*3	200	7	3) 内置储气罐常规配置为200L、300L、500L、1000L、2000L，3000L，其它规格可根据客户具体用途和要求选配不同的容积，具体请咨询厂家。
YMVR-5.5T	5.5*3	400	7	
YMVR-7.5T	7.5*3	600	7	
YMVR-3.0Q	3*4	300	10	4) “真空泵数量”和“电机总功率”配置为常规配置，其它配置请咨询厂家。 5) 更多型号可根据客户要求加工制造。
YMVR-5.5Q	5.5*4	600	10	
YMVR-7.5Q	7.5*4	900	10	

智能型医用无油旋齿式真空机组

Medical Vacuum Plant Based On Oil-less Claw Vacuum Pump



- 维护成本低——1年或3000小时保养间隔。
- 运行成本低——无水、无油、省电（高效变频驱动）。
- 高温排气灭菌——排气温度可达120--150C°。
- 安全环保、无二次污染。

医用无油螺杆式真空机组

Medical Vacuum Plant Based On Oil-less Claw Vacuum Pump



- 抽速快，噪音低，耗电少。
- 更适合传染病医院使用。
- 干式无油，高温排气灭菌。

医用无油旋齿式真空机组技术参数

Medical Vacuum Plant Based On Oil-less Claw Vacuum Pump

型号	系统功率 (kw)	系统抽速 (m ³ /h)	触摸屏 (inch)	备注:
YMVC-3.0D	3*2	100	7	1) 机组在环境温度0~40°C下运行，特殊环境温度要求请联系工厂。
YMVC-4.0D	4*2	180	7	
YMVC-5.5D	5.5*2	250	7	2) 所有抽速计算不含备用设备，在吸气真空压力60kPa下测得并换算成大气压的数值。
YMVC-7.5D	7.5*2	360	7	
YMVC-3.0T	3*3	200	7	3) 内置储气罐常规配置为200L、300L、500L、1000L、2000L，3000L，其它规格可根据客户具体用途和要求选配不同的容积，具体请咨询厂家。
YMVC-4.0T	4*3	360	7	
YMVC-5.5T	5.5*3	500	7	
YMVC-7.5T	7.5*3	720	7	
YMVC-3.0Q	3*4	300	10	4) “真空泵数量”和“电机总功率”配置为常规配置，其它配置请咨询厂家。
YMVC-4.0Q	4*4	540	10	
YMVC-5.5Q	5.5*4	750	10	
YMVC-7.5Q	7.5*4	1080	10	
				5) 更多型号可根据客户要求加工制造。

医用无油螺杆式真空机组技术参数

Medical Vacuum Plant Based On Oil-less Claw Vacuum Pump

型号	系统功率 (kw)	系统抽速 (m ³ /h)	触摸屏 (inch)	备注:
YMVE-4.0D	4*2	110	7	1) 机组在环境温度0~40°C下运行，特殊环境温度要求请联系工厂。
YMVE-5.5D	5.5*2	150	7	
YMVE-7.5D	7.5*2	280	7	2) 所有抽速计算不含备用设备，在吸气真空压力60kPa下测得并换算成大气压的数值。
YMVE-4.0T	4*3	220	7	
YMVE-5.5T	5.5*3	300	7	3) 内置储气罐常规配置为200L、300L、500L、1000L、2000L，3000L，其它规格可根据客户具体用途和要求选配不同的容积，具体请咨询厂家。
YMVE-7.5T	7.5*3	560	7	
YMVE-4.0Q	4*4	330	10	
YMVE-5.5Q	5.5*4	450	10	
YMVE-7.5Q	7.5*4	540	10	4) “真空泵数量”和“电机总功率”配置为常规配置，其它配置请咨询厂家。
				5) 更多型号可根据客户要求加工制造。

真空排气灭菌器

Technical parameters of sterilizer



- 颠覆性的四步灭菌法。
- 负压运行，气体不会漏到机房。
- 操作简单、无二次污染、无耗材。
- 与真空泵联动，效率高、运行费用低。
- 模块化内部结构设计，易于维护。
- 可将废气中的有害物质全部转化为CO₂、H₂O等无害物质。
- 光量子离子+紫外光催化双重技术保障，高净化效率。

不锈钢除菌过滤器

Stainless steel sterilizing filter



- 304不锈钢材质，无卫生死角，无二次污染，不滋生细菌。
- 滤芯采用疏水型聚四氟(PTFE)经过气泡点检测合格，过滤精度≥99.999%,完全满足负压排气要求。
- 经过第三方检测，满足FDA标准，达到食品级要求。
- 双联过滤器设计，满足冗余要求。

真空排气灭菌器技术参数

Technical parameters of sterilizer

型号	处理风量 m ³ /h	外形尺寸 L*W*H(MM)	进出口径 fiange	反应停留 (S)	电源 (50Hz)	设备风阻 pa	设备功率 Kw
GZZ-25X	250	720x600x1300	DN50/DN65	2~4	220V	≤150pa	1.3
GZZ-27X	550	970x800x1500	DN65/DN80	2~4	380V	≤150pa	3.0
GZZ-80X	800	970x800x1800	DN80/DN100	2~4	380V	≤150pa	4.3
GZZ-120X	1200	970x800x2200	DN100/DN125	2~4	380V	≤150pa	6.1

除菌过滤器技术参数

Technical parameters of sterilizing filter

型号	参考接口	流量处理 (m ³ /h)	流量处理 (m ³ /min)
QFCJ-500/DN100	DN 100	500	8.3
QFCJ-400/DN80	DN 80	400	6.7
QFCJ-280/DN65	DN 65	280	4.7
QFCJ-280/DN65	DN 65	230	3.83
QFCJ-230/DN50	DN 50	165	2.75
QFCJ-110/DN40	DN 40	165	2.8
QFCJ-50/DN25	DN 25	90	1.35
JMGL-10-1	DN 25	150	2.5
JMGL-10-3	DN 40	300	5
JMGL-10-5	DN 40	400	6.6
JMGL-10-5	DN 50	500	8.3
JMGL-10-7	DN 50	600	10

智能型医用压缩空气中心 Intelligent medical positive pressure air source center



完美的设计 Perfect design

- 一体化撬装式设计，整机集成，单点连接。
- 储气罐同侧旁通，法兰连接密封，便于维修，增强设备气密性。
- 进气口、出气口柔性连接。
- 双路减压装置。

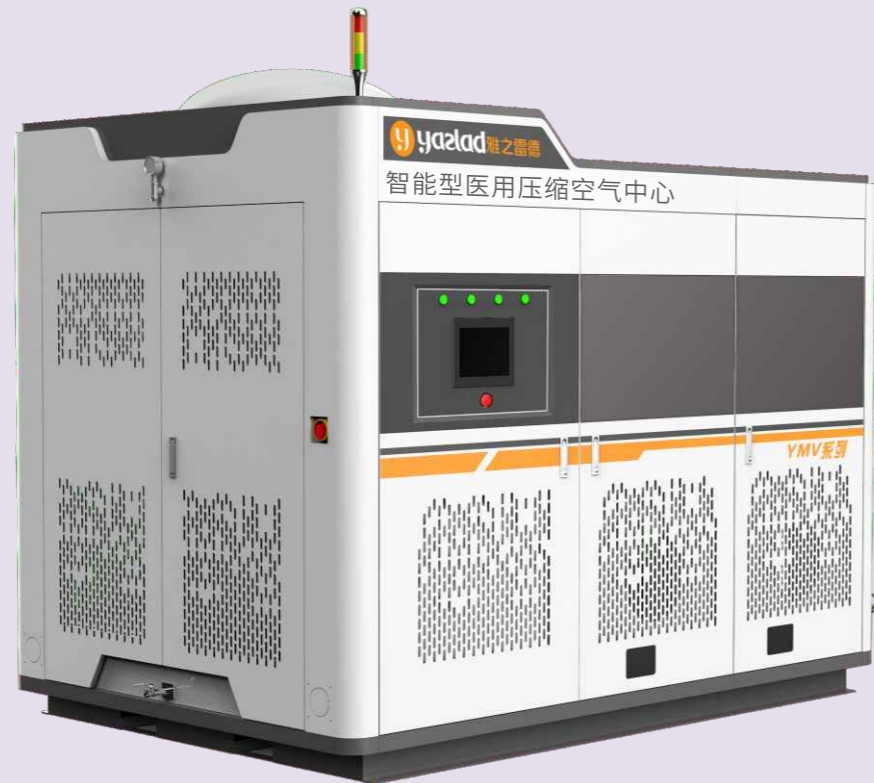
节能高效 High efficiency

- 露点再生功能。
- 无损排水装置。

[同侧旁通结构，法兰连接密封]



[无损排水装置]



智能化控制 Intelligent control

- 医用空气压缩机组自动控制。
- 断电恢复自启动功能。
- PLC控制空压机按先启先停自动交替工作。



[压力监测双保险]

高品质医用空气的保障 Guarantee of high quality medical air

- 医用吸附式干燥机确保常压露点温度低于-20°C。
- 三级过滤系统，确保油、尘过滤高标准。
- 压力监测双保险、后冷却处理器。
- 每台空压机具有独立电路系统。
- 完全冗余设计。
- 选配一氧化碳浓度监测仪。

友好的操作界面 Friendly operation interFace

- 彩色触摸屏、显示各项运行数据、设定各项运行参数。



[主页面]



[参数设置界面]



[模式选择界面]



[运行状态界面]

完善的报警功能 Perfect alarm function

- 声光报警、报警内容本地展示、报警内容远程展示。



[报警记录界面]



[报警信息界面]



医用吸附式干燥机组

Medical adsorption drying unit



医用吸附式干燥机

Medical airdesiccantdryer

- 医用空气质量好坏主要取决于压缩空气的后处理, 医用吸附式干燥机能够保证提供无油无菌,无尘干燥的高品质医用空气。

完美的设计

Perfect design

- 阳极氧化铝块内置管路。
- 蝶形法兰连接。



[露点传感器,双路减压装置]

节能高效

High efficiency

- 压力露点再生控制。
- 双级过滤系统。



[蝶形法兰连接]



医用吸附式干燥机技术参数

Medical Air Desiccant Dryer

型号	单机功率 (kw)	系统流量(m ³ /min)	外形尺寸 (mm)	重量 (Kg)	备注:
YMADD-15D	0.20	1.5	950*620*1250	120	1) 最大进气温45°C,特殊进气温度要求请联系工厂。
YMADD-45D	0.20	4.5	1080*640*1300	180	2) 所有流量计算不含备用设备,最大工作压力
YMADD-70D	0.20	7.0	1100*660*1300	200	950kPa。

医用气体汇流排 Medcal gas automatic manifold



完美的设计 Perfect desugb

- 独特的外形设计。
- 全自动切换功能。
- 停电不停气。

友好的操作界面 Friendly operation interFace

- 10寸彩色的触摸屏,分辨率为1024*768.
- 可设置各项参数。
- 直观显示气瓶压力、输出压力、气瓶剩余百分比、续航时间、工作侧气瓶。

完善的报警功能 PerFect alarm Function

- 本地声光报警。
- 可查询本地报警记录。
- 报警信号可远程传输。

多样的选择 Multiple choices

- 医用气体汇流排可分为气瓶汇流排、低温液体气瓶汇流排。
- 适用多种气体（液氧、液氮、氧气、氮气、二氧化碳、氧化亚氮、氩气等），二氧化碳、氧化亚氮汇流排配置电加热器。



[气瓶汇流排主界面]



[低温液体气瓶汇流排主界面]

医用无油活塞式压缩机组

Medical Air Plant Based On Oil-Free Piston Compressors



- 体积小，可灵活移动，不受场地限制；
- 气源供应可靠，能耗低；

医用无油涡旋式压缩机组

Medical Air Plant Based On Oil-Free Scroll Compressors



- 新一代无油静音空压机；
- 压力高、振动低，寿命长；
- 结构简单、易于保养；

医用无油活塞式压缩机组技术参数

Medical Air Plant Based On Oil-Free Piston Compressors

型号	系统功率 (kw)	系统流量 (m ³ /min)	触摸屏 (inch)	备注:
YMAP-3.7D	3.7*2	0.46	7	1) 机组在环境温度0-40°C下运行,特殊环境温度要求请联系工厂。
YMAP-5.5D	5.5*2	0.69	7	
YMAP-7.5D	7.5*2	0.94	7	
YMAP-3.7T	3.7*3	0.92	7	2) 所有流量计算不含备用设备,在排气压力0.4MPa下测得并换算成大气压的数值。
YMAP-5.5T	5.5*3	1.38	7	
YMAP-7.5T	7.5*3	1.88	7	
YMAP-11T	11*3	2.74	7	3) 外形尺寸中尺寸分别为长*宽*高,其中“长”为面向控制柜显示屏方向。
YMAP-3.7Q	3.7*4	1.38	10	
YMAP-5.5Q	5.5*4	2.07	10	
YMAP-7.5Q	7.5*4	2.82	10	※①、内置储气罐常规配置为300L-500L,其它规格请咨询厂家。
YMAP-11Q	11*4	4.11	10	
YMAP-5.5P	5.5*5	2.76	10	
YMAP-7.5P	7.5*5	3.76	10	②。“机组数量”及“单机功率”配置为常规配置,其它配置请咨询厂家。
YMAP-11P	11*5	5.48	10	
YMAP-5.5H	5.5*6	3.45	10	
YMAP-7.5H	7.5*6	4.70	10	
YMAP-11H	11*6	6.85	10	

医用无油涡旋式压缩机组技术参数

Medical Air Plant Based On Oil-Free Scroll Compressors

型号	系统功率 (kw)	系统流量 (m ³ /min)	触摸屏 (inch)	备注:
YMAS-3.7D	3.7*2	0.48	7	1) 机组在环境温度0-40°C下运行,特殊环境温度要求请联系工厂。
YMAS-5.5D	5.5*2	0.71	7	
YMAS-7.5D	7.5*2	0.97	7	
YMAS-3.7T	3.7*3	0.96	7	2) 所有流量计算不含备用设备,在排气压力0.4MPa下测得并换算成大气压的数值。
YMAS-5.5T	5.5*3	1.42	7	
YMAS-7.5T	7.5*3	1.94	7	
YMAS-11T	11*3	2.80	7	3) 外形尺寸中尺寸分别为长*宽*高,其中“长”为面向控制柜显示屏方向。
YMAS-3.7Q	3.7*4	1.44	10	
YMAS-5.5Q	5.5*4	2.13	10	
YMAS-7.5Q	7.5*4	2.91	10	※①、内置储气罐常规配置为300L-500L,其它规格请咨询厂家。
YMAS-11Q	11*4	4.20	10	
YMAS-5.5P	5.5*5	2.84	10	
YMAS-7.5P	7.5*5	3.88	10	②。“机组数量”及“单机功率”配置为常规配置,其它配置请咨询厂家。
YMAS-11P	11*5	5.60	10	
YMAS-5.5H	5.5*6	3.55	10	
YMAS-7.5H	7.5*6	4.85	10	
YMAS-11H	11*6	7.00	10	

麻醉废气排放机组

Anesthetic Gas Scavenging System

- 一体化集成设计。
- 安装便捷、易于维护。
- 具体应用参数，详见参数表。
- 轻松实现正压、负压多种用途。
- 小巧灵活，节省空间，不受场地限制。
- 可用于麻醉废气回收，牙科压缩空气，牙科负压吸引等用途。



麻醉废气排放机组技术参数

Anesthetic Gas Scavenging System

型号	系统功率 (kw)	系统抽速 (m ³ /h)	触摸屏 (inch)	备注:
YMVAB-1.6D	1.6*2	118	7	1) 抽速是指系统真空压力在12.5Kpa时的抽速。 2) 所有系统抽速计算不含备用设备。
YMVAB-3.0D	3.0*2	205	7	
YMVAB-5.5D	5.5*2	370	7	※机组数量及系统功率配置为常规配置，其他配置请咨询厂家。

牙科电动抽吸系统技术参数

Dental Suction Unit

型号	系统功率 (kw)	系统抽速 (m ³ /h)	触摸屏 (inch)	备注:
YMVDB-1.6D	1.6*2	118	7	1) 抽速是指系统真空压力在12.5Kpa时的抽速。 2) 所有系统抽速计算不含备用设备。
YMVDB-3.0D	3.0*2	205	7	
YMVDB-5.5D	5.5*2	370	7	※机组数量及系统功率配置为常规配置，其他配置请咨询厂家。

- 一体化撬装式设计，单点连接。
- 流量调节阀保证终端连接处的真空压力低于15Kpa。
- 机组配置两台全无油粗真空泵，一用一备。
- 吸气口和排气口采用柔性连接。
- 有手动、停止和远程控制三种工作状态。
- 断电恢复自启动和远程控制功能。

牙科电动空压机技术参数

Dental Compressing unit

型号	系统功率 (kw)	系统流量 (m ³ /min)	触摸屏 (inch)	备注:
YMADP-0.8D	0.8*2	0.13	7	1) 抽速是指系统真空压力在12.5Kpa时的抽速。 2) 所有系统抽速计算不含备用设备。
YMADP-1.6D	1.6*2	0.30	7	
YMADP-3.0D	3.0*2	0.52	7	
YMADP-6.25D	6.25*2	1.00	7	
YMADP-5.0Q	5.0*4	2.40	7	※机组数量及系统功率配置为常规配置，其他配置请咨询厂家。

- 为牙科工具提供动力。
- PLC自动控制系统。
- 显示设备运行状态及报警内容。
- 网络模块将监测和报警信息上传至气源报警系统和医用气体报警监测中央管理系统。
- 为牙科工具提供动力。
- 显示设备运行状态及报警内容。
- 网络模块将监测和报警信息上传至气源报警系统和医用气体报警监测中央管理系统。
- 为牙科工具提供动力。
- PLC自动控制系统。
- 显示设备运行状态及报警内容。
- 网络模块将监测和报警信息上传至气源报警系统和医用气体报警监测中央管理系统。
- 为牙科工具提供动力。
- PLC自动控制系统。
- 显示设备运行状态及报警内容。
- 网络模块将监测和报警信息上传至气源报警系统和医用气体报警监测中央管理系统。
- 为牙科工具提供动力。
- PLC自动控制系统。
- 显示设备运行状态及报警内容。
- 网络模块将监测和报警信息上传至气源报警系统和医用气体报警监测中央管理系统。

医用分子筛制氧设备 Medical Psa Oxygen Plant

稳定可靠的制氧技术

Stable and reliable oxygen production technology

- PSA分子筛制氧技术。
- 能实现连续运行10万小时，使用寿命可达10年以上。
- 螺杆式空气压缩机，排气量大，能效高。

全面的监测

Comprehensive monitoring

- 空气压力和露点温度监测模块。
- 氧气压力和流速监测模块。

自动控制

Auto-Control

- 当氧气浓度低于90%,系统启动后备氧气汇流排供氧。

完善的报警

PeiFect alarm

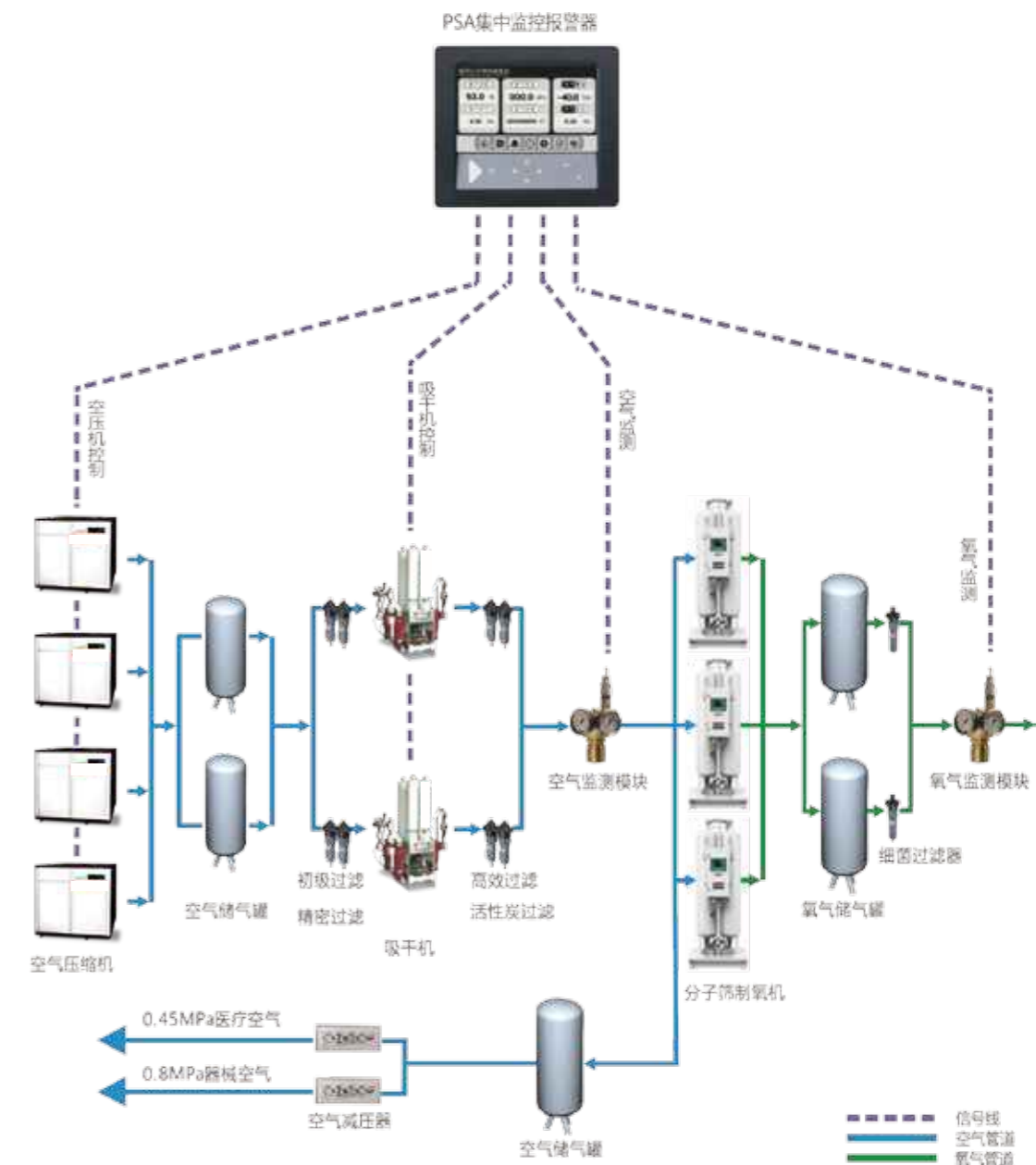
- 本地值超出设定范围时自动声光报警。
- 远传至气源报警系统。
- 网络模块将监测数据和报警信息通过网络远传至医用气体报警监测中央管理系统。



[主页面]



[报警记录界面]



气源报警系统 Monitoring & Alarm System

齐全的监测功能 Complete monitoring Function

- 同时监测多种气源压力。
- 能够监测多种气源设备及多路干接点信号。
- 能接入其他4~20mA信号,如氧气流量计。
- 监测液氧储槽液位、压力、气化器后氧气温度、氧气减压站输出压力。

完善的报警功能 Perfect alarm Function

- 声光报警。
- 传感器线路诊断功能。
- 断电恢复,报警自诊断功能。
- 报警记录本地展示。
- 监测数据超过设定值,本地声光报警。

美观的外形设计 Beautiful appearance design

- 圆弧形边框由CNC精雕而成,表面烤漆。
- 面板表面拉丝阳极氧化处理。
- 10寸彩色触摸屏,分辨率为1024*768。

远程传输功能 Remote transmission Function

- 网络模块将监测数据和报警信息远传至医用气体报警监测中央管理系统。



医用气体报警监测 中央管理系统 MGCMS Gas Monitor & Alarm Central System

医用气体报警监测中央管理系统手机APP功能 Mobile APP Function of body alarm monitoring central management system

实时数据 Real-time data

- 监测带远传功能的气源设备和区域报警系统,保存所有数据。

趋势图 Trend chart

- 可以查看某一时间段内气体压力变化。

报警记录 Alarm record

- 可以自动保存报警信息。

数据导出 Data export

- 趋势图和报警记录支持数据导出。



[气源报警系统主界面]



[参数设置界面]



[报警记录界面]

医用气体终端 Medical Gas Outlet



- 全金属结构，经久耐用。
- 特制阀芯，带气维修。
- 多处气体标识，容易识别。
- 不同种气体的终端插头不可互换。
- 100%气密性测试。
- 可连续插拔2万次以上无故障。



射流式麻醉废气排放终端 Jet anesthesia exhaust terminal

- 文丘里射流原理设计。
- 工作指示器。
- 多种安装方式，适应墙式、面板式、内藏式等。
- ISO32颜色标准标识气体，识别清晰。
- 100%气密性测试。



供氧系统氧气吸入器 Oxygen Therapy

- 主要作用是以合适的流速为急救病人给氧，供缺氧病人吸氧。
- 工作压力：0.2MPa~0.3MPa。
- 流量调节范围为1L/min~10L/min,误差为最大示值的±4%。
- 浮标式流量计。
- 自动排气安全阀。
- 流量调节阀。
- 潮化瓶。

快速接头 Medical Gas Outlet Adapter

- 插头采用黄铜材质，各种气体可选。
- 内腔单向阀设计，防止接头插拔时由于压力冲击，造成危害。
- 高强度塑料外壳，清晰的标签显示接头种类。

负压引流器 Venturi Suction Regulator

- 用于临床各科室，主要用于医学引流、排痰、排污血及分泌物等。
- 使用真空压力在20kPa~75kPa范围值内可任意调节。
- 带有开关阀，即插即用。
- 360度可旋转压力表，轻松观察真空压力值。

管道设备 Pipeline equipment

医用气体阀门 Area Valve Service Unit

- PC面板。
- 优质脱脂铜球阀。
- 管道上进上出设计。
- 独特的金属模块设计。
- 阳极氧化处理铝合金边框。
- 气体管道有明显的颜色标识。



污物收集罐 Septic Fluid Tank

- 食品级304不锈钢材质制作。
- 表面哑光拉丝。
- 玻璃液位观察窗。
- 泄真空接口和排污接口。
- 污物收集罐罐口口径G2"。
- 50L。



二级稳压箱 2nd Pressure Reducer

- PC面板。
- 双路减压结构。
- 管道上进上出设计。
- 阳极氧化处理铝合金边框。



集污瓶 Septic Fluid Bottle

- 食品级304不锈钢材质制作。
- 表面哑光拉丝。
- 带有泄真空接口。
- 集污瓶瓶口配DN40快速接头。
- 4L。



管道标识贴 Pipeline Identity Sticker

- 主要用于标识管道内气体种类、气体的运行压力、气流方向等。



分气缸 Gas Separator Tank

- 食品级304不锈钢材质制作。
- 表面哑光拉丝。
- 法兰接口和螺纹接口。
- 定制化生产。



医用设备带 Medical Bedhead Unit



美观耐用

Attractive and durable

- 国标铝材表面阳极氧化或粉末喷涂处理。

安全放心

Safe and secure

- 强电、弱电、医气管道分腔布置，严格气电分离。

人性化设计

User friendly design

- LED照明灯和阅读灯。
- PC料注塑灯罩钻石颗粒设计。

精湛工艺

Exquisite craft

- 8mm厚阳极氧化CNC精加工封头。

壁画式设备带 Art Wall Enclosure Bedhead Unit

- 手工油画。
- 4mm厚阳极氧化铝合金面板。
- 优质国际品牌滑轨。



企业实力展示

Enterprise strength display

